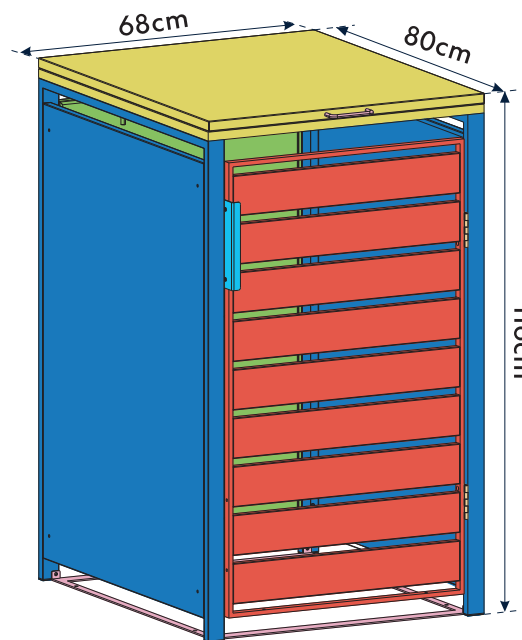




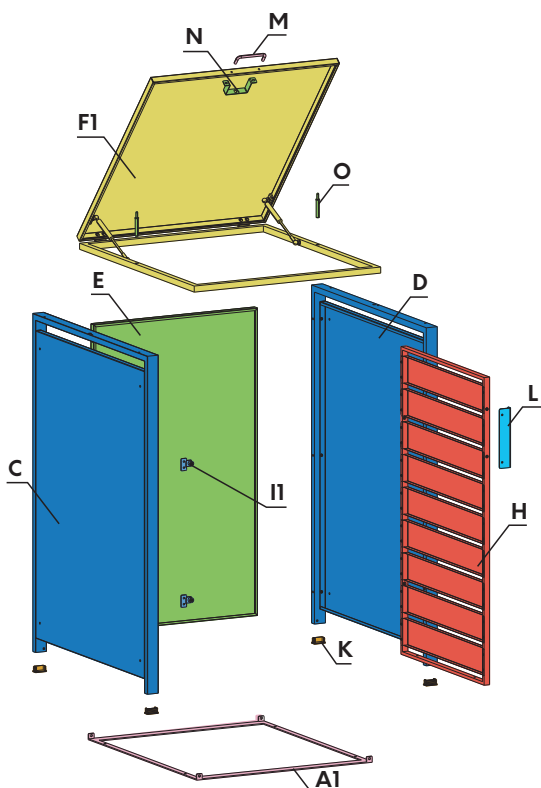
WESTMANN

MONTAGEANLEITUNG Westmann Mülltonnenbox

WMJBGC212-A-(1-5)



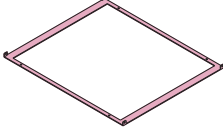



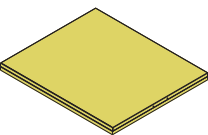

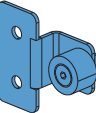
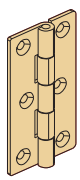
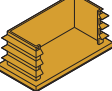

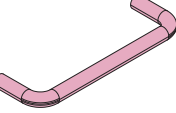
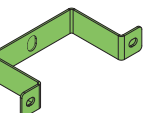

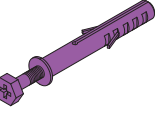

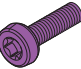
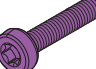
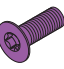
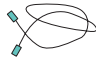



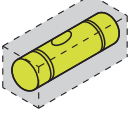




Hinweise zur *Erweiterung*
der Mülltonnenbox finden
Sie ab Seite 8.



Die Farbgebung dient zur Unterscheidbarkeit
der einzelnen Bauteile und spiegelt nicht die
wirkliche Farbe des Produkts wider.

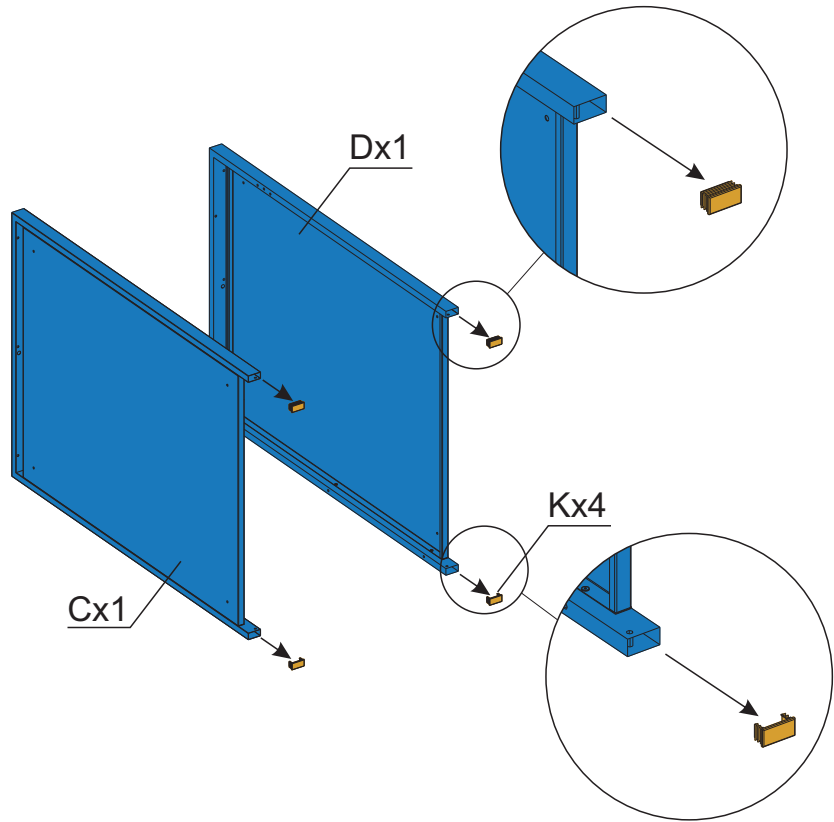
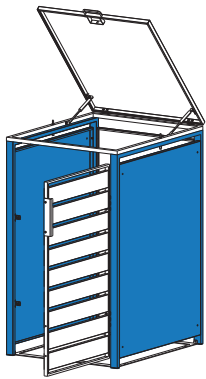
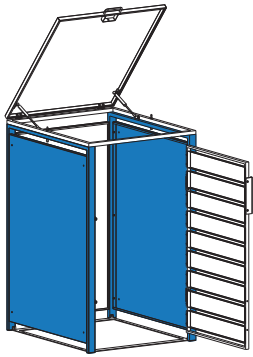
MONTAGEANLEITUNG Westmann Mülltonnenbox 2/8

INHALT:

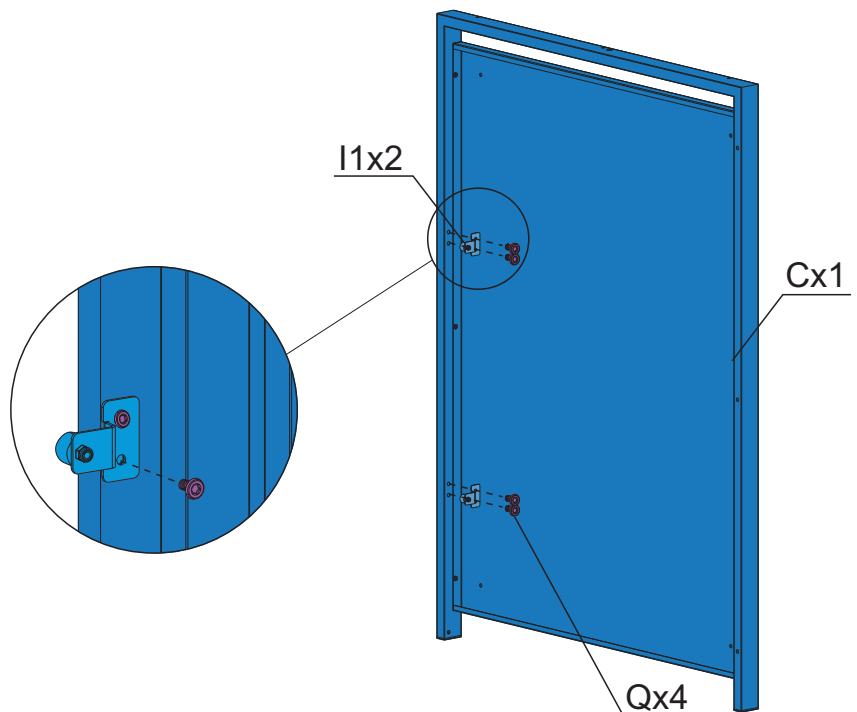
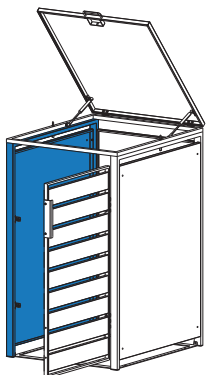
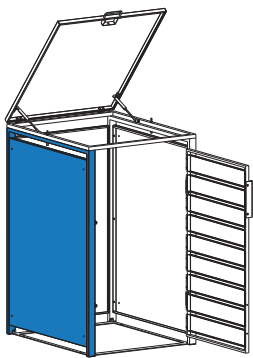
| | | | | |
|--|--|--|--|--|
| A1x1  | Cx1  | Dx1  | Ex1  | F1x1  |
| Hx1  | I1x2  | Jx2  | Kx4  | Lx1  |
| Mx1  | Nx1  | Ox2  | Px4  | Qx12  M4x10mm |
| Rx6  M4x20mm | Sx6  M4x30mm | Tx16  M4x14mm | Ux1   | Vx4  |
| Wx4  | Xx1  | Yx1    | Zx1  | |

Hinweis: Wenn Sie den ähnlichen Mülleimer anschließen möchten, verwenden Sie bitte Teil R,V,W.

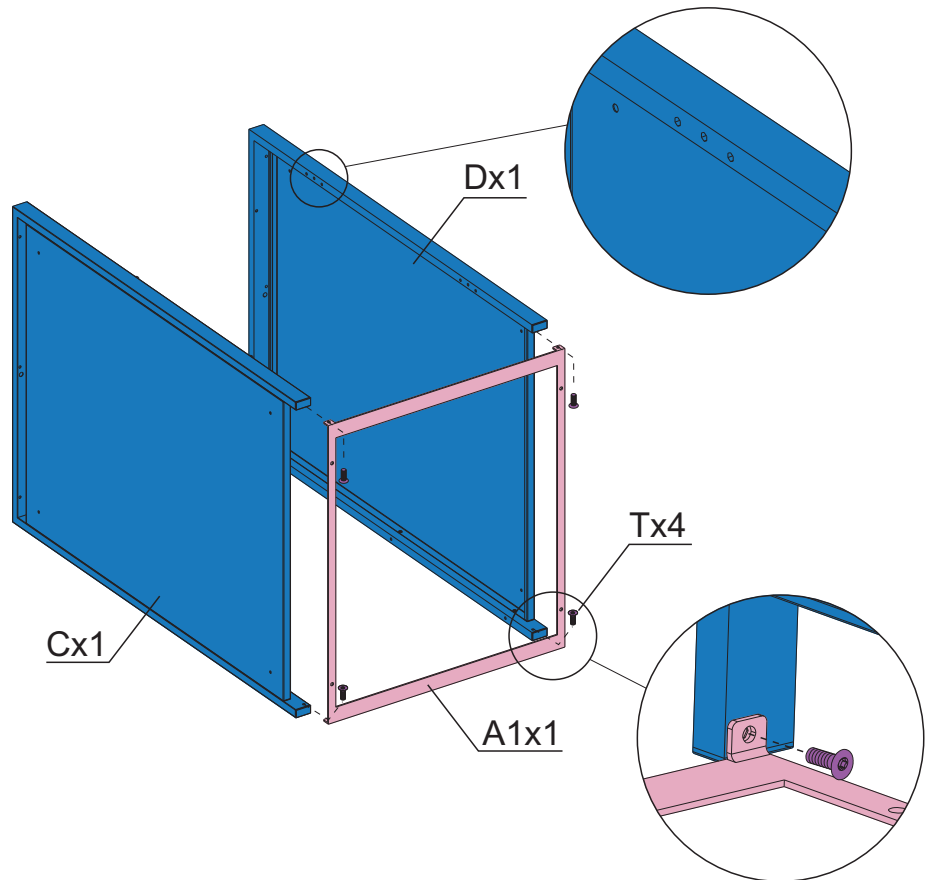
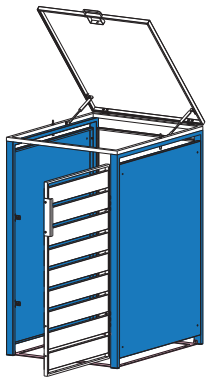
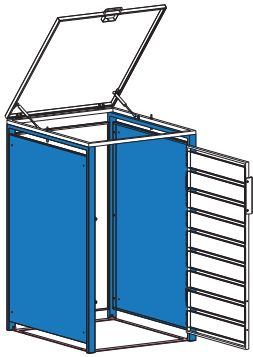
SCHRITT 1



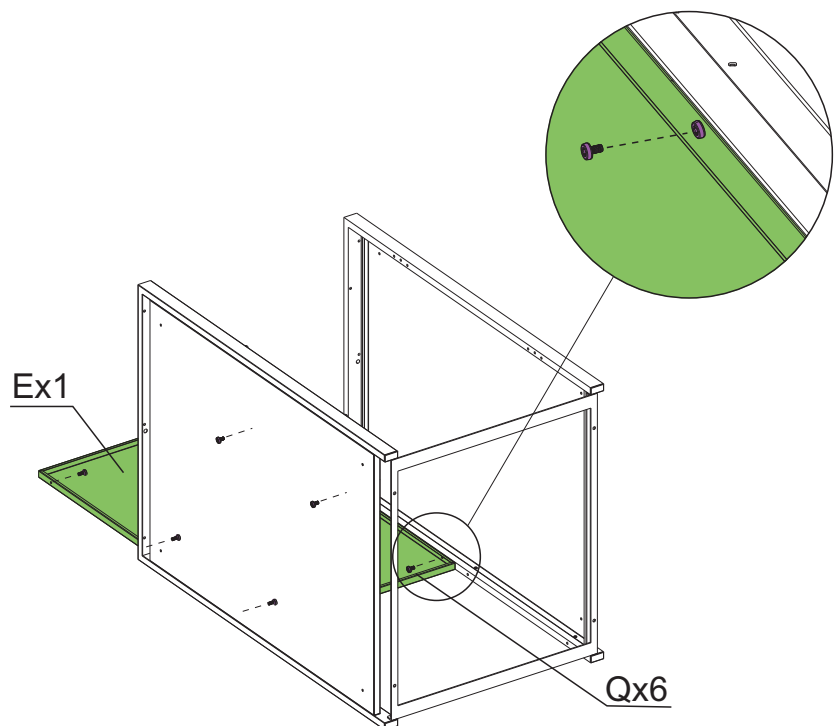
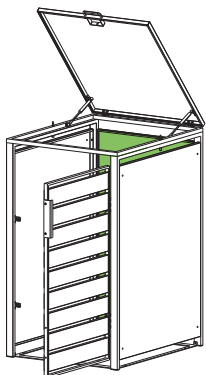
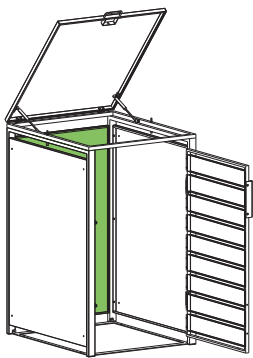
SCHRITT 2



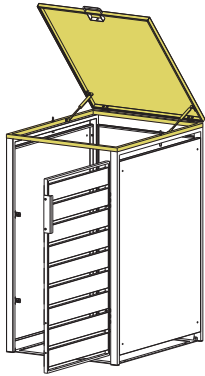
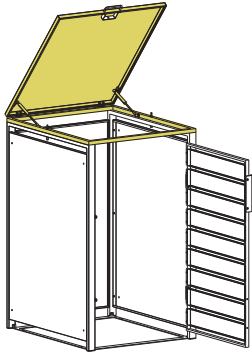
SCHRITT 3



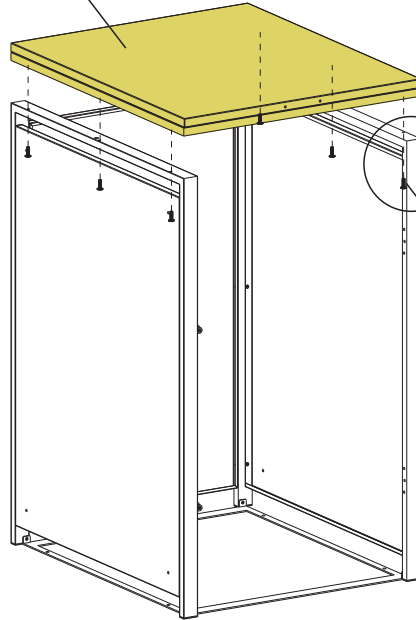
SCHRITT 4



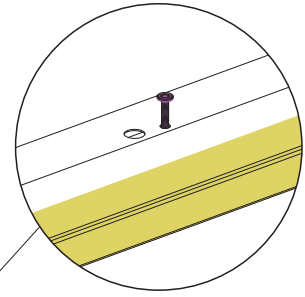
SCHRITT 5



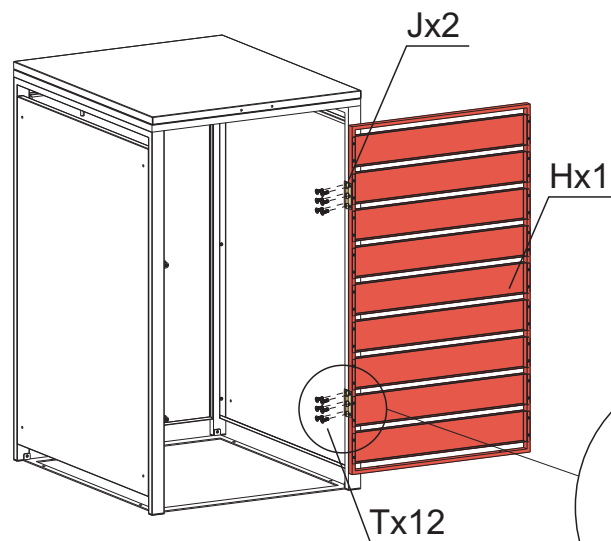
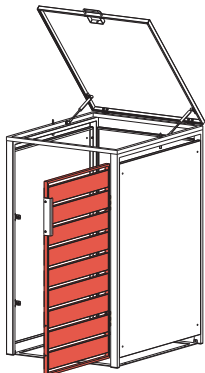
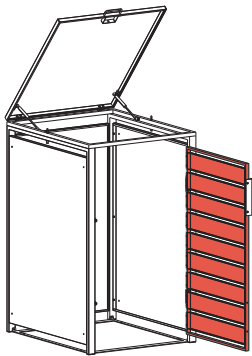
F1x1



Sx6



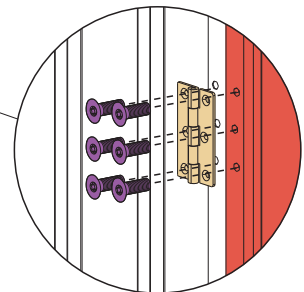
SCHRITT 6



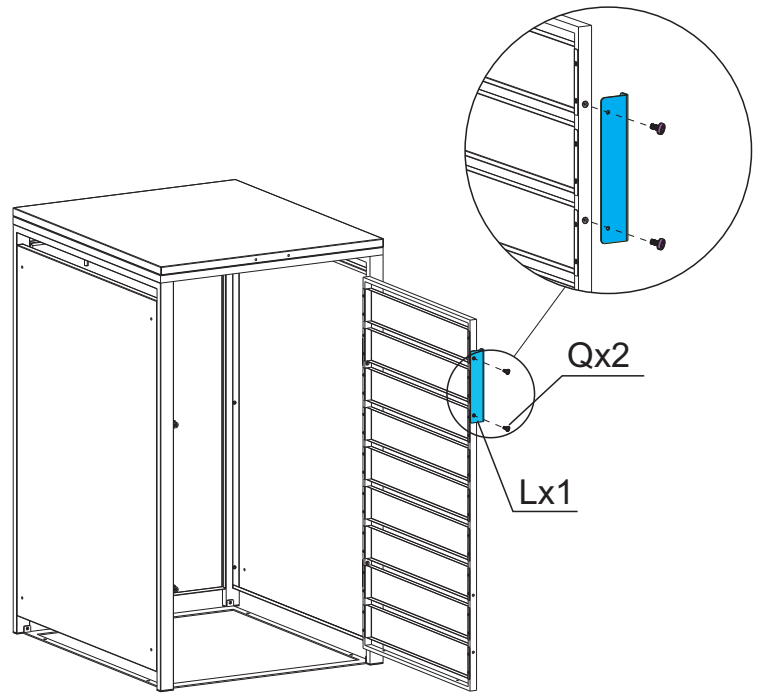
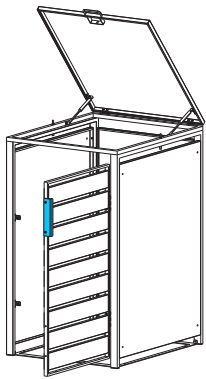
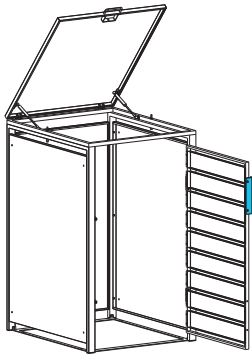
Jx2

Hx1

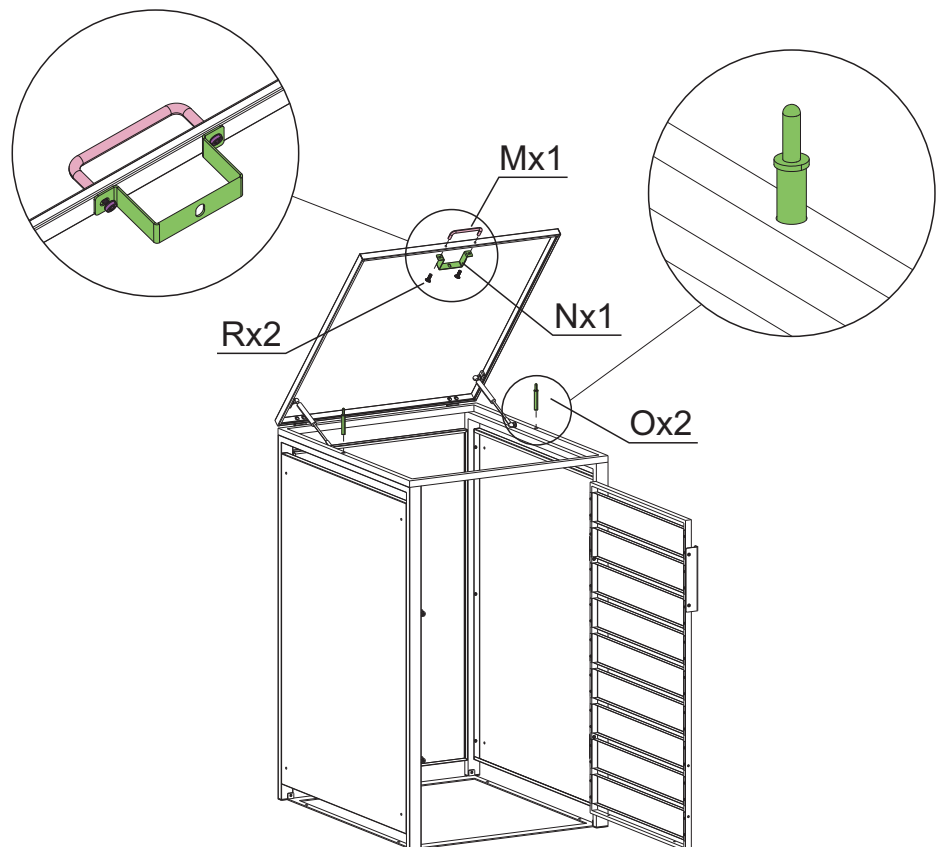
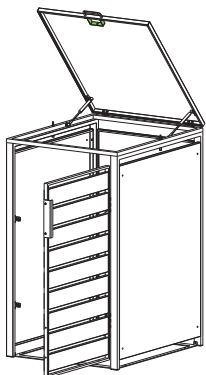
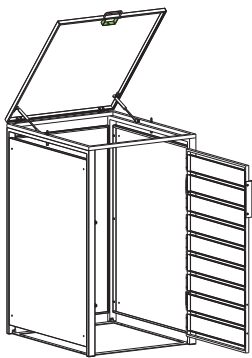
Tx12



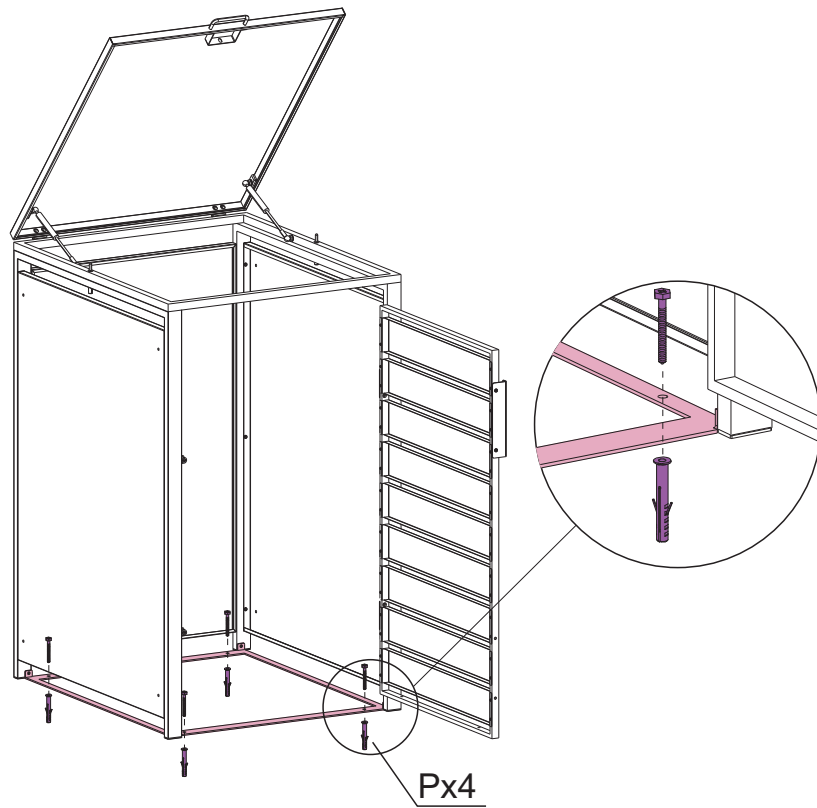
SCHRITT 7



SCHRITT 8



SCHRITT 9



SCHRITT 10

